



Best Available Copy

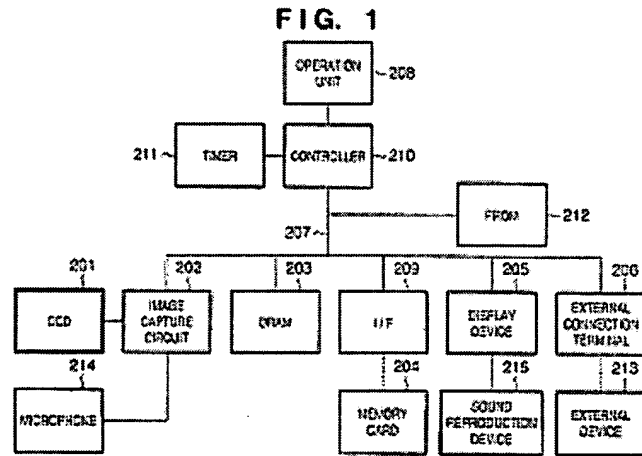
Control method for function of camera

Patent number: CN1430139
Publication date: 2003-07-16
Inventor: TAKASHI WATANABE [JP]
Applicant: CANON KK [JP]
Classification:
 - international: G06F3/06; G06F13/14; G06F9/00; G06F17/22; G11B20/10
 - european: H04N5/232
Application number: CN20020158964 20021219
Priority number(s): JP20010390531 20011221

Also published as:

 EP1324595 (A2)
 US2003117657 (A1)

Abstract not available for CN1430139
 Abstract of corresponding document: **EP1324595**
 In a camera which obtains a still image and/or a moving image, at least a part of functions of the camera are previously restricted. To lift the restrictions, an operation restriction code (key data) is used. An externally inputted code and the operation restriction code are compared with each other, and if the input data and the operation restriction code correspond with each other, the restrictions of the functions are lifted.



Data supplied from the *esp@cenet* database - Worldwide



[12] 发明专利申请公开说明书

[21] 申请号 02158964. X

[43] 公开日 2003 年 7 月 16 日

[11] 公开号 CN 1430139A

[22] 申请日 2002.12.19 [21] 申请号 02158964. X

[30] 优先权

[32] 2001.12.21 [33] JP [31] 390531/2001

[71] 申请人 佳能株式会社

地址 日本东京都

[72] 发明人 渡边岳

[74] 专利代理机构 北京市金杜律师事务所

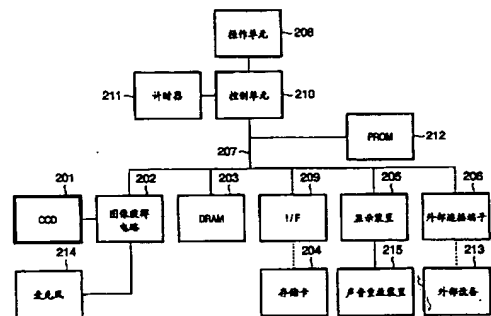
代理人 季向冈

权利要求书 3 页 说明书 18 页 附图 8 页

[54] 发明名称 照相机的功能的控制方法

[57] 摘要

提供一种照相机及其功能的控制方法。在可以拍摄静止图像和/或活动图像的照相机中，预先对照相机的至少一部分的功能进行限制。为了解除限制，使用动作限制代码(密钥数据)，并比较从外部输入的代码和动作限制代码，在所输入的数据和动作限制代码相一致的情况下，进行被限制的功能的限制解除。



1. 一种照相机，包括：

对上述照相机的功能的一部分进行限制的功能限制装置，以及
5 从外部输入用于解除上述限制的预定的数据的输入装置，
上述功能限制装置，通过上述输入装置输入上述预定的数据来
解除上述限制。

2. 如权利要求 1 所述的照相机，其特征在于：

上述功能限制装置，对上述照相机的多个功能的一部分分别进
10 行限制，并依照上述输入装置所输入的数据对上述多个功能中要解
除限制的功能进行选择。

3. 如权利要求 1 所述的照相机，其特征在于：

上述功能限制装置，对显示装置的显示进行限制。

4. 如权利要求 1 所述的照相机，其特征在于：

15 上述功能限制装置，对显示装置上的图像的显示进行限制。

5. 如权利要求 1 所述的照相机，其特征在于：

上述功能限制装置，对显示装置上的将要拍摄的图像的显示进
行限制。

6. 如权利要求 1 所述的照相机，其特征在于：

20 上述功能限制装置，禁止显示装置的图像的显示。

7. 如权利要求 1 所述的照相机，其特征在于：

上述功能限制装置，对上述照相机拍摄了的图像的可存储容量
进行限制。

8. 如权利要求 1 所述的照相机，其特征在于：

25 上述功能限制装置，对上述照相机拍摄了的图像的重放进行限
制。

9. 如权利要求 1 所述的照相机，其特征在于：

上述功能限制装置，对摄影时刻的记录进行限制。

10. 如权利要求 1 所述的照相机，其特征在于，

进一步包括用于与外部装置进行通信的通信装置，
上述功能限制装置，对上述通信装置的功能进行限制。

11. 如权利要求 1 所述的照相机，其特征在于：

上述功能限制装置，对摄影时间、图像的大小、图像的分辨率
5 和活动图像拍摄中的至少一个进行限制。

12. 如权利要求 1 所述的照相机，其特征在于，

进一步包括显示广告的显示装置，

利用该显示装置的广告的显示与上述功能限制装置的操作协同
进行。

10 13. 如权利要求 1 所述的照相机，其特征在于，

进一步包括显示广告的显示装置，

在解除了使用该显示装置的广告的显示的情况下，上述功能限制
装置进行上述功能的限制。

14. 如权利要求 1 所述的照相机，其特征在于，

15 进一步包括显示广告的显示装置，

在没有解除使用该显示装置的广告的显示的情况下，上述功能
限制装置解除上述功能的限制。

15. 一种照相机，其特征在于，包括：

显示广告的显示装置，以及

20 对上述照相机的功能的至少一部分进行限制的功能限制装置，

该功能限制装置的操作，与使用上述显示装置的广告的显示协
同进行。

16. 如权利要求 15 所述的照相机，其特征在于：

在解除了使用上述显示装置的广告的显示的情况下，上述功能
25 限制装置进行上述功能的限制。

17. 一种照相机的控制方法，其特征在于，包括：

对上述照相机的功能的一部分进行限制，并通过从外部输入预
定的数据来解除上述限制。

18. 一种可显示广告的照相机的控制方法，其特征在于，包括：

对上述照相机的功能的至少一部分进行限制，并且该功能限制装置的操作与上述广告的数据显示协同进行。

19. 一种照相机的计算机控制程序，其特征在于，包括：

对上述照相机的功能的一部分进行限制，并通过从外部输入预定的数据来解除上述限制。

20. 一种介质，其特征在于：

存储权利要求 19 的计算机控制程序。

21. 一种可显示广告的照相机的计算机控制程序，其特征在于，包括：

10 对上述照相机的功能的至少一部分进行限制，并且该功能限制装置的操作与上述广告的数据显示协同进行。

22. 一种介质，其特征在于：

存储权利要求 21 的计算机控制程序。

照相机的功能的控制方法

5 技术领域

本发明涉及，照相机、及其控制方法，进而详细涉及照相机的功能的控制方法。

背景技术

- 10 数码相机通过自由地删除已拍摄的图像，或者选择特定的摄影图像进行打印就可以降低摄影成本，并正在广泛地普及。在低价的数码相机中，通过省略一部分功能，例如不装备闪光灯和可拆卸的记录介质等，来实现低的价格，但与高价位的数码相机相比就不能提供充分的摄影品质。
- 15 为了提高摄影图像的品质，就有必要在内部装备高价的镜头和高速的图像处理装置，但在维持摄影图像的品质同时，削减照相机的制造成本就有限度。另外，由于数码相机不存在消耗构件，利用来自消耗品的收益来填补照相机的制造成本也难。

20 发明内容

本发明就是鉴于以上问题而完成的，目的是低价地向消费者提供高图像品质的照相机。

- 25 为了达到上述目的，本发明提供一种照相机，其包括对上述照相机的功能的一部分进行限制的功能限制装置，以及从外部输入用于解除上述限制的预定的数据的输入装置。

另外，为了达到上述目的，提供一种照相机，其包括显示广告的广告显示装置，以及对上述照相机的功能的至少一部分进行限制的功能限制装置，该功能限制装置的操作，与使用上述显示装置的广告的广告显示协同进行。

另外，为了达到上述目的，提供一种照相机的控制方法，其对上述照相机的功能的一部分进行限制，并通过从外部输入预定的数据来解除上述限制。

5 另外，为了达到上述目的，提供一种可显示广告的照相机的控制方法，其对上述照相机的功能的至少一部分进行限制，并且该功能限制装置的操作与上述广告的数据显示协同进行。

另外，为了达到上述目的，提供一种照相机的计算机控制程序，其对上述照相机的功能的一部分进行限制，并通过从外部输入预定的数据来解除上述限制。

10 另外，为了达到上述目的，提供一种可显示广告的照相机的计算机控制程序，其对上述照相机的功能的至少一部分进行限制，并且该功能限制装置的操作与上述广告的数据显示协同进行。

本发明的其他特征以及优点，通过参照附图的下面的说明会弄明白。此外，在附图中，相同或者相似的结构附加相同的参照标号。

15

附图说明

附图包含在说明书中，构成其一部分，用于图示本发明的实施形式，与说明书的记述一起用于说明本发明的原理。

图 1 是表示本发明的第 1 实施形式中的照相机的构成的框图。

20 图 2 是表示本发明的第 1 实施形式中的照相机的动作的流程图。

图 3 是表示一例本发明的第 1 实施形式中的动作限制代码的图。

图 4 是表示一例本发明的第 1 实施形式中的功能限制状态代码的图。

25 图 5 是表示一例本发明的第 1 实施形式中的照相机的利用方法的图。

图 6 是表示本发明的第 2 实施形式中的照相机的动作的流程图。

图 7 是表示一例本发明的第 2 实施形式中的广告状态代码的图。

图 8 是表示一例本发明的第 2 实施形式中的照相机的利用方法的图。

具体实施方式

现在参照附图对本发明的优选实施形式进行详细说明。

<第 1 实施形式>

5 图 1 是表示本发明的第 1 实施形式中的照相机的构成的框图。

在图 1 中，201 是 CCD 等的摄象元件，202 是图像获得电路，214 是用于输入声音数据的麦克风，203 是保存由图像获得电路 202 所输出的图像信号的 DRAM 等的存储器，204 是存储卡，209 是用于连接到存储卡 204 的存储卡接口（MC I/F）。

10 另外，205 是显示由摄象元件 201 所拍摄的图像的彩色液晶显示装置等的显示装置，215 是连接到显示装置的声音重放装置，206 是外部连接端子，213 是外部设备。

另外，208 是操作单元，210 是进行照相机整体控制的控制单元，211 是计时器，212 是保存程序的程序 ROM（PROM）。另外，207 是数据总线，控制单元 210 和照相机的其他部分通过数据总线进行连接，进行数据以及控制信号的发送接收。

接着，就具有上述结构的照相机的本发明的第 1 实施形式的动作，一边参照图 2 的流程图一边进行说明。

20 首先，在步骤 S101 中，当按下装备在照相机操作单元 208 中的按钮后，控制单元 210 检测出按钮按下，照相机起动。以后控制单元 210，按照预先记录在 PROM 212 中的程序，来控制本照相机的动作。此外，也可以将此程序的一部分或者全部记录在存储卡 204 中。

接着在步骤 S102 中，控制单元 210 与 PROM 212 和存储卡 204 进行通信，并检索预先记录在 PROM 212 或者存储卡 204 中的动作限制代码。关于此动作限制代码，将参照图 3 以及图 4 在后面详细地进行说明。动作限制代码可以记录在 PROM 212 或者存储卡 204 的任何一个中。另外，动作限制代码，也可以使用预先确定的加密装置进行加密，在该情况下，控制单元 210 使用预先确定的解密装置将动作限制代码复原。

在检索动作限制代码时，控制单元 210 通过 MC I/F 209 与存储卡 204 进行通信，但由于存储卡 204 可从 MC I/F 209 拆卸，故在存储卡 204 被拆掉时，MC I/F 209 将存储卡 204 不存在的情况通知到控制单元 210。

5 在步骤 S103 中，当在步骤 S102 能够取得动作限制代码的情况下，控制单元 210 解读动作限制代码，在没有动作限制的情况下，即不能取得动作限制代码本身的情况下，以及在动作限制代码中没有表示动作限制的代码的情况下，进入步骤 S104，在有动作限制的情况下，进入步骤 S105。

10 在步骤 S104 中，用户通过操作操作部件 208，就能够没有动作限制地进行摄影、重放和通信动作。也可以是摄影动作和重放动作同时执行，也可以在摄影动作或者重放动作时，禁止其他的动作。下面，就摄影、重放和通信的各个动作进行说明。

<摄影动作>

15 当用户选择摄影动作后，控制单元 210 对图像获得电路 202 进行控制，并将由摄象元件 201 所拍摄的图像作为活动图像显示到显示装置 205。由此，用户就可以作为摄影取景器来利用显示装置 205。图像获得电路 202 根据需要也可以持有光学透镜驱动装置、聚焦控制装置和光圈驱动装置，控制单元 210 根据需要控制这些装置，并
20 进行摄取图像的控制。

在此状态下，当用户使用操作单元 208 进行静止图像或者活动图像的记录图像指示后，控制单元 210 将由图像获得电路 202 所输出的图像信号写入到 DRAM 203。图像获得电路 202 所输出的图像的分辨率或者图像的大小，由控制单元 210 依照 PROM 212 所指定的
25 的设定来进行控制，并以 JPEG 或者 MPEG 形式进行压缩来写入。在记录活动图像的情况下，图像获得电路 202 从所连接的麦克风 214 接收声音数据，并附加到活动图像数据。

进而，控制单元 210 利用计时器 211 取得当前时刻数据并将时刻数据附加到已写入到 DRAM 203 中的压缩图像数据，并通过 MC

I/F 209, 在静止图像的情况下, 例如以横 2048 象素纵 1560 象素, 另外在活动图像的情况下, 例如以横 640 象素纵 480 象素写入到存储卡 204。

控制单元 210 每当将图像数据写入到存储卡 204 时确认存储卡 204 的剩余容量, 并对当前记录在存储卡 204 中的图像数据的容量和可记录的数据容量进行确认。

<重放动作>

当用户使用操作单元 208 选择重放动作后, 控制单元 210 就通过 MC I/F 从存储卡 204 读出图像数据。在所读出的图像数据是使用 JPEG 或者 MPEG 等的压缩方法被压缩的情况下, 将其扩展, 并将所读出的数据显示到显示装置 205。在声音数据被附加到所读出的数据中的情况下, 使用连接到显示装置 205 的声音重放装置 215 来重放声音数据。

<通信动作>

用户将外部设备 213 连接到外部连接端子 206, 通过进行操作单元 208 的指示就能够将写入存储卡 204 或者 PROM 212 的图像数据发送给连接到外部连接端子 206 的外部设备 213。

返回图 2 的控制。当判断为在步骤 S103 中有动作限制的情况下, 进入步骤 S105。

这里就动作限制代码进行说明。图 3 是表示动作限制代码的实例的图。图 3 中所示的动作限制代码(密钥数据)是 16 字节的数据, 其构成包括:

- 动作限制代码的解除方法
- (全部功能的)解除代码 ULALL
- 功能限制状态 STLF
- 功能限制变更代码 ULF0 ~ ULF6

在图 4 中说明上述功能限制状态 STLF 的种类的一例。这里功能限制状态 STLF 由 8 种类的数据 (UL0 ~ UL7) 构成, 构成为, 允许/禁止使用 LCD 预览取景器功能 (UL0)、允许/禁止活动图像记录

(UL1)、图像记录大小(UL2)、允许/禁止摄影时间的记录(UL3)、可摄影数据量(UL4)、可摄影时间(UL5)、允许/禁止重放动作(UL6)和允许/禁止通信动作(UL7)。

5 在步骤 S105 中,判断在步骤 S103 所解读的动作限制代码中,解除代码 ULALL 是否表示工厂发货时的状态。在工厂发货时的状态下,将 0 写入到解除代码 ULALL,利用功能限制状态 STLF 来设定成可限制的全部功能(UL0~UL7)都被限制的状态。在是工厂发货时的状态的情况下,即解除代码 ULALL=0 时,进入步骤 S109,在不是工厂发货时的状态的情况下,即 ULALL≠0 时,进入步骤 S106。

10 在步骤 S106 中,控制单元 210 按照预先记录在 PROM 212 中的程序,将用于更新动作限制代码或者解除限制的菜单显示到显示装置 205,用户按照所显示的步骤进行操作。这里,在用户选择了不更新/解除动作限制代码的情况下,进入步骤 S107,在进行更新/解除的情况下,进入步骤 S108。

15 在步骤 S107 中,进行符合动作限制代码的设定状态的带限制的摄影、重放和通信动作。这里,在下面进行有动作限制的情形的摄影、重放和通信的各动作的说明。摄影、重放和通信动作,由用户依照操作单元 208 的操作进行。也可以是摄影动作和重放动作同时执行,也可以在摄影动作或者重放动作时,禁止其他的动作。

20 在各动作中,控制单元 210 从记录在存储卡 204 或者 PROM 212 中的图 3 的动作限制代码,读出第 2 字节的功能限制状态 STLF,并总是一边参照功能限制状态 STLF 一边进行动作。如上所述,在功能限制状态 STLF 中,记录着图 4 所示那样的在本照相机中可以限制的动作的设定状态。

25 <带限制的摄影动作>

当用户选择摄影动作后,控制单元 210 从计时器 211 得到摄影动作开始时刻 TCAPSTA。另外,控制单元 210 对图像获得电路 202 进行控制,将由摄象元件 201 所拍摄的图像作为活动图像显示到显示装置 205。由此,用户就能够作为摄影取景器来利用显示装置 205。

但是,如果设定在图4所示的功能限制状态STLF的字节0中的LCD预览取景器功能UL0=1的话,就不显示预览取景器。此外,图像获得电路202根据必要也可以持有光学透镜驱动装置、聚焦控制装置和光圈驱动装置,控制单元210根据需要控制这些装置,进行摄取
5 图像的控制。

在摄影动作中,控制单元210定期地从计时器211取得当前时刻TNOW。同时,读出设定在图4所示的功能限制状态STLF的字节5中的可摄影时间UL5。在设定了表示可摄影时间TEN的情况下,比较可摄影时间TEN、摄影动作开始时刻TCAPSTA和当前时刻
10 TNOW。当成为 $TNOW > TCAPSTA + TEN$ 的条件时,控制单元210通过显示装置205向用户通知已超过进行了限制设定的使用时间,并结束动作。此外,在可摄影时间 $TEN = 0$ 的情况下,不进行使用时间的限制。

虽然在本第1实施形式中仅对照相机起动后的经过时间设定限制,但通过仅在最初起动了该照相机时对摄影动作开始时刻
15 TCAPSTA进行记录,也可以在本发明中作出针对照相机的总使用时间的限制。另外,对重放动作也能够作出同样的限制。

在此状态下,用户使用操作单元208进行静止图像或者活动图像的记录图像指示,在作了活动图像的记录图像指示的情况下,控制单元210对功能限制状态STLF的活动图像记录UL1进行确认,
20 是1(禁止)的话,例如使用显示装置205,向用户告知禁止活动图像记录的情况。

在作了静止图像的记录图像指示的情况下,或者在活动图像记录UL1=0(允许)的状态下作了活动图像的记录图像指示的情况下,
25 控制单元210将由图像获得电路202所输出的图像信号写入到DRAM203。由图像获得电路202所输出的图像的分辨率或者图像的大小,由控制单元210依照PROM212所指定的设定进行控制,并以JPEG或者MPEG形式进行压缩来写入。在记录活动图像的情况下,图像获得电路202从所连接的麦克风214接收声音数据,并附

加到活动图像数据。

这里，对功能限制状态 STL F 的字节 3 所示的摄影时刻的记录 UL3 的状态进行检查，是 0（允许）的话，控制单元 210 就利用计时器 211 取得当前时刻数据并将时刻数据附加到已写入 DRAM 203 中的压缩图像数据，并需要通过 MC I/F 209，写入到存储卡 204。

另一方面，如果摄影时刻的记录 UL3 = 1（禁止）的话，时刻数据就不附加到写入存储卡 204 中的图像数据。

另外，对功能限制状态 STL F 的字节 2 所示的图像记录大小 UL2 进行检查，是 0 的话，控制单元 210 将静止图像，以横 2048 象素纵 1560 象素写入到存储卡 204，另外活动图像就以横 640 象素纵 480 象素向存储卡 204 写入。

另一方面，在图像记录大小 UL2 = 1 的情况下，控制单元 210 就以所限制的记录大小来记录图像。例如以横 640 象素纵 480 象素将静止图像向存储卡 204 写入，另外总是以横 160 象素纵 120 象素将活动图像向存储卡 204 写入。

控制单元 210 每当将图像数据写入到存储卡 204 就确认存储卡 204 的剩余容量，并确认当前记录在存储卡 204 中的图像数据容量 CDQ 和可记录的数据容量 CDEQ。

这里，控制单元 210，在功能限制状态 STL F 的字节 4 所示的可记录数据量 UL4 不是 0 而是 DENQ 的情况下，比较 DENQ 和上述 CDQ，当成为 DENQ < CDQ 时就停止摄影动作。

<带限制的重放动作>

当用户使用操作单元 208 选择重放动作后，控制单元 210 就通过 MC I/F 从存储卡 204 读出图像数据。

但是，当功能限制状态 STL F 的字节 6 所示的重放动作 UL6 是 1（禁止）时，控制单元 210 不进行重放动作。

在所读出的图像数据是使用 JPEG 或者 MPEG 等的压缩方法被压缩的情况下，控制单元 210 将其扩展，并将所读出的数据显示到显示装置 205。在声音数据被附加到所读出的数据中的情况下，控制

单元 210 使用连接到显示装置 205 的声音重放装置 215 重放声音数据。

<带限制的通信动作>

5 用户将外部设备连接到外部连接端子 206，进行基于操作单元 208 的指示就能够将写入存储卡 204 或者 PROM 212 的图像数据向连接到外部连接端子 206 的外部设备进行通信。但是，当功能限制状态 STLF 的字节 7 所示的重放动作 UL7 是 1（禁止）时，控制单元 210 不进行通信动作。

10 另一方面，在图 2 的步骤 S108 中，进行动作限制代码的更新/解除。动作限制代码的更新/解除有 2 个方法，在 PROM 212 或者存储卡 204 中所记录的动作限制代码中预先记录使用那一个方法。

15 如图 3 所示，动作限制代码的字节 0 表示动作限制代码的解除方法。当字节 0 = 0 时，控制单元 210 通过显示装置 205 向用户要求解除代码的输入。用户使用操作单元 208 来输入解除代码，控制单元 210 将其与记录在 PROM 212 中的动作限制代码的字节 1 所示的解除代码 ULALL 进行比较，相一致的话就删除动作限制代码。

20 在不对应的情况下，比较所输入的代码和从字节 10 开始的功能限制变更代码 ULF0 ~ ULF6。有相一致的代码的话，就更新记录在动作限制代码的字节 2 中的功能限制状态 STLF。如上所述，在功能限制状态 STLF 中记录着照相机的那一个功能被限制。例如与 ULF0 相一致的话，就解除 STLF 的字节 0 的限制。

25 另外，当动作限制代码的字节 0 = 1 时，控制单元 210 就通过显示装置 205 向用户要求与外部设备 213 相连接。当控制单元 210 检测到外部设备 213 连接到外部连接端子 206 后，就与其进行通信。通过此通信当上述字节 0 = 0 时从外部设备 213 接收与用户输入的代码相同的解除代码或者功能限制解除代码。通过此接收代码，控制单元 210 进行与上述字节 0 = 0 时同样的功能解除。

另外，当在步骤 S105 中判断为工厂发货时的状态后，在步骤 S109 中进行动作限制代码的登录。

如上所述，在 0 被写入到图 3 中的动作限制代码的解除代码 ULALL 的情况下，表示照相机是工厂发货时的状态的情况。

此时，照相机按照预先写入到 PROM 212 中的程序，在显示装置 205 上显示解除代码以及功能限制代码的输入请求。

5 此时，照相机的用户是，例如照相机的销售商。上述输入请求仅在 ULALL 为 0 时进行。

照相机的销售商考虑对照相机的那一个功能进行限制，使用操作单元 208 写入解除代码 ULALL 以及必要的功能限制变更代码 ULF0~ULF6。关于不进行功能限制的功能，没有必要输入相对应的功能限制变更代码。

10 控制单元 210，为了限制对应于所输入的功能限制变更代码的功能，重写功能限制状态 STLF。

在步骤 S110 中，控制单元 210 在由操作单元 208 指定了动作结束的情况下，停止照相机的动作。在继续进行摄影或者重放动作的情况下，返回到步骤 S102。

或者，控制单元 210 在经过了预先指定在 PROM 212 中的记录张数的情况下，当可存储的数据容量低于预先记录在 PROM 212 中的临界值后，停止摄影动作。

20 另外，控制单元 210，在使用附属的传感器检测到驱动电力的减少或者温度降低等的情况下，也能够进行控制以使在显示装置 205 中显示该意思，并根据需要停止摄影动作。

关于上述的照相机，通过图 5 所示的方法能够进行收费。

首先，照相机制造商对照相机销售商以价格 A 交货。

照相机的销售商，如步骤 S109 所说明了的那样对工厂发货状态的照相机进行功能限制设定。用户从照相机销售商以价格 B 购入照相机。当设为 $A > B$ 后，照相机销售商在此时刻承担 $A - B$ 的费用。在此时刻在照相机的功能中作了限制。

25 用户通过从照相机的销售商以价格 C 购入其他的部件，或者以价格 D 得到打印服务，就可以取得用于解除上述动作限制的代码。

例如，也可以是将放置于照相机销售商的铺面中的打印服务装置与本第 1 实施形式的照相机相连接，使得能够得到解除代码。另外，也可以在用户经由因特网来订购打印服务的情况下，在因特网上获得代码并利用本照相机的操作单元进行输入。

5 照相机销售商通过利用其他物品的销售或者特定服务的销售来获得费用负担 A-B 以上的利益，就能够转移并消除费用负担。

上述的结果，照相机销售商可以调低照相机销售价格，照相机使用者通过支付购入其他的产品/服务这样的费用，就能够购入高性能的照相机。本发明在由照相机销售商所供给的服务是图像打印的情况下特别有效。

此外，虽然在上述本第 1 实施形式中，使用动作限制代码限制了照相机的动作，但也可以将动作限制代码换成动作许可代码，当动作许可代码存在时就许可动作。

<第 2 实施形式>

15 接着，就本发明的第 2 实施形式进行说明。此外，由于在本第 2 实施形式中的照相机的构成，与上述第 1 实施形式中参照图 1 所说明的构成相同，省略说明。

图 6 是表示本发明的第 2 实施形式中的照相机的动作的流程图。

首先在步骤 S201 中，当按下装备在照相机操作单元 208 中的按钮后，控制单元 210 检测出按钮按下，照相机起动。以后控制单元 210，按照预先记录在 PROM 212 中的程序，来控制本照相机的动作。此外，也可以将此程序的一部分或者全部记录在存储卡 204 中。

接着在步骤 S202 中，控制单元 210 与 PROM 212 和存储卡 204 进行通信，并检索预先记录在 PROM 212 或者存储卡 204 中的动作限制代码以及广告状态代码。关于动作限制代码，如参照图 3 以及图 4 在上面所说明的那样。另外，在广告状态代码中包含有广告数据的变更方法、广告数据的文件名、广告数据的认证代码和广告数据的有效期限。广告数据是静止图像或者包含声音数据的活动图像数据。关于广告状态代码的细节参照图 7 在后面进行说明。动作限

制代码以及广告状态代码可以记录在 PROM 212 以及存储卡 204 的任何一个中。另外，动作限制代码以及广告状态代码，也可以使用预先确定的加密装置进行加密，在该情况下，控制单元 210 使用预先确定的解密装置将动作限制代码复原到 PROM 212。

5 在检索动作限制代码以及广告状态代码时，控制单元 210 通过 MC I/F 209 与存储卡 204 进行通信，但由于存储卡 204 可从 MC I/F 209 拆卸，故在存储卡 204 被拆掉时，MC I/F 209 将存储卡 204 不存在的情况通知到控制单元 210。

10 当广告数据存在时（在步骤 S203 中为“是”），在步骤 S204 中控制单元 210 在显示装置 205 中显示广告数据。由此，用户感觉到当照相机启动时就显示广告数据。在广告数据不存在的情况下，进入步骤 S205。

15 接着在步骤 S205 中，当在步骤 S202 能够取得动作限制代码的情况下，控制单元 210 解读动作限制代码，在没有动作限制的情况下，即不能取得动作限制代码本身的情况下，以及在动作限制代码中没有表示动作限制的代码的情况下，进入步骤 S206，在有动作限制的情况下，进入步骤 S208。但是，即使没有动作限制，在不能检测广告状态代码的情况下也进入步骤 S208。

20 这里，控制单元 210 读出包含在广告状态代码中的广告数据的认证代码，与广告数据进行比较。广告数据的认证代码与广告数据对应，例如为能够除尽广告数据的最初的数十字节的素数。当在该比较操作中出错的情况下，就判断为进行了广告数据的篡改，进入步骤 S208。在没有与包含在广告状态代码中的广告数据文件名相对应的文件的情况下也同样如此。此时，控制单元 210 更新动作限制
25 代码以使动作限制代码的全部限制都有效。

接着，控制单元 210 对包含在广告状态代码中的广告数据的有效期限和计时器 211 的当前时刻进行比较。在当前时刻超过有效期限的情况下，控制单元 210 更新动作限制代码以使动作限制代码的全部限制都有效，进行步骤 S208 的动作。

在步骤 S206 中，用户通过操作操作单元 208，就能够进行伴随广告显示的摄影/重放/通信动作。也可以同时执行这些全部的动作，也可以在执行某动作时禁止剩余的动作。下面，对在步骤 S206 中进行的伴随广告显示的摄影、重放和通信的各个动作进行说明。

5 <伴随广告显示的摄影动作>

当用户选择摄影动作后，控制单元 210 对图像获得电路 202 进行控制，并将由摄象元件 201 所拍摄的图像作为活动图像显示到显示装置 205。由此，用户就可以作为摄影取景器来利用显示装置 205。图像获得电路 202 根据需要也可以持有光学透镜驱动装置、聚焦控制装置和光圈驱动装置，控制单元 210 根据需要控制这些装置，进行摄取图像的控制。

此外，用户可以通过操作单元 208 来指定是否作为摄影取景器来利用显示装置 205。这里，当由用户指示使摄影取景器有效后，在开始取景显示时，控制单元 210 就显示广告数据。

15 另外，在由用户指示了取景器显示的结束时，控制单元 210 也显示广告数据。

也可以预先进行编程以使控制单元 210 不仅在开/关取景器时，而且利用计时器 211 对不进行摄影动作的时间进行测定来定期地显示广告数据。在此情况下，当在广告数据的显示中进行摄影记录动作时，使记录动作优先于广告数据的显示。

25 在此状态下，当用户使用操作单元 208 进行静止图像或者活动图像的记录图像指示后，控制单元 210 将由图像获得电路 202 所输出的图像信号写入到 DRAM 203。图像获得电路 202 所输出的图像的分辨率或者图像的大小，由控制单元 210 依照 PROM 212 所指定的设定来进行控制，并以 JPEG 或者 MPEG 形式进行压缩来写入。在记录活动图像的情况下，图像获得电路 202 从所连接的麦克风 214 接收声音数据，并附加到活动图像数据。

进而，控制单元 210 利用计时器 211 取得当前时刻数据并将时刻数据附加到已写入到 DRAM 203 中的压缩图像数据，并通过 MC

I/F 209, 在静止图像的情况下, 例如以横 2048 象素纵 1560 象素, 另外在活动图像的情况下, 例如以横 640 象素纵 480 象素写入到存储卡 204。此外, 也可以利用预先确定的程序将图像数据写入到 PROM 212。

- 5 控制单元 210 每当将图像数据写入到存储卡 204 时确认存储卡 204 的剩余容量, 并对当前记录在存储卡 204 中的图像数据的容量和可记录的数据容量进行确认。

 在存储卡 204 的写入速度慢的情况下, 图像写入就会需要数秒 ~ 数十秒的时间。控制单元 210 对此写入时间进行预测, 在写入时间为预先确定的一定的时间以上的情况下, 在写入过程中显示广告数据。
10

 一般, 在照相机中存在即使由用户指示了摄影动作的情况下也不进行摄影动作的状态。例如, 上述那样的向存储卡的写入时间、闪光灯的充电时间和自拍装置的执行中, 进行某种警告显示的情形。
15 也可以在这样的时间中显示广告数据。

<伴随广告显示的重放动作>

 当用户使用操作单元 208 选择重放动作后, 控制单元 210 就通过 MC I/F 从存储卡 204 读出图像数据。在所读出的图像数据是使用 JPEG 或者 MPEG 等的压缩方法被压缩的情况下, 将其扩展, 并将所
20 读出的数据显示到显示装置 205。在声音数据被附加到所读出的数据中的情况下, 使用连接到显示装置 205 的声音重放装置 215 重放声音数据。

 控制单元 210 在预先指定的定时将广告数据显示到显示装置 205。例如每当显示预定张数的记录图像, 或在重放中每经过预定时间等就显示广告数据。此外, 当在活动图像重放中显示广告的情况下,
25 暂时停止活动图像。此时, 当显示广告数据时, 控制单元 210 在其前后显示 1 秒程度的空白画面(整面为白或者黑等的单色图像), 以使用户易于区别记录图像和广告数据。

 此外, 在能够同时显示广告数据和记录图像数据的情况下, 也

可以在同一画面上进行显示。

通过操作单元 208 的指示，用户能够以一定的间隔依次或者随机地自动重放记录在本照相机中的记录图像。由于当在此自动重放动作中显示广告数据后，就会有带给用户不愉快感的情形，故也能够进行控制使得由预先确定的程序来禁止自动重放中的广告数据显示，并在自动重放开始以及结束时显示广告。

<伴随广告显示的通信动作>

用户将外部设备 213 连接到外部连接端子 206，进行基于操作单元 208 的指示就能够将写入存储卡 204 或者 PROM 212 的图像数据向连接到外部连接端子 206 的外部设备 213 进行通信。

在此通信中，控制单元 210 在预先指定的定时将广告数据显示到显示装置 205。此定时与重放时的广告显示的定时相同。

在步骤 S207 中，当使用操作单元 208 指示了动作结束的情况下，控制单元 210 停止照相机的动作。在继续进行摄影/重放/通信动作的情况下，返回到步骤 S202。

或者，控制单元 210 在经过了预先在 PROM 212 中指定的记录张数的情况下，当可存储的数据容量低于预先记录在 PROM 212 中的临界值后，就停止摄影动作。

另外，控制单元 210，在使用附属的传感器检测到驱动电力的减少或者温度降低等的情况下，也能够进行控制以使在显示装置 205 显示该意思，并根据需要停止摄影动作。

在步骤 S208 中，对照相机是否是工厂发货时的状态进行确认。由于确认方法与第 1 实施形式中的步骤 S105 中的动作相同，这里省略说明。是工厂发货时的状态的话就进入步骤 S212，不是工厂发货时的状态的话就进入步骤 S209。

在步骤 S209 中，控制单元 210 按照预先记录在 PROM 212 中的程序，将用于更新动作限制代码或者解除限制的菜单显示到显示装置 205，用户按照所显示的步骤进行操作。这里，在用户选择了不更新/解除动作限制代码的情况下，进入步骤 S210，在进行更新/解除

的情况下，进入步骤 S211。

在步骤 S210 中，进行符合动作限制代码的设定状态的带限制的摄影、重放和通信动作。由于此带限制的摄影、重放和通信动作，与上述第 1 实施形式中的图 2 的步骤 S107 中说明了的动作相同，故省略说明。此时，在带限制的摄影动作以及带限制的重放动作中，与步骤 S206 中的动作不同，不进行广告

的显示。也可以是摄影动作和重放动作同时执行，也可以是在进行摄影动作或者重放动作时，禁止其他的动作。

在步骤 S211 中，与上述的第 1 实施形式不同，能够通过更新广告数据来解除动作限制。另外，也能够通过删除广告数据来停止广告数据的显示，使照相机的动作限制有效来进行使用。

在广告数据的更新方法中有 2 个方法，在 PROM 212 或者存储卡 204 中所记录的动作限制代码中预先记录使用那一个方法。

如图 7 所示，动作限制代码的字节 0 表示广告数据的更新办法。当字节 0 = 0 时，控制单元通过显示装置 205 向用户请求广告数据的选择。用户使用操作单元 208 来选择广告。

另外，当字节 0 = 1 时，控制单元 210，通过显示装置向用户请求与外部设备 213 相连接。当检测到外部设备 213 连接到外部连接端子 206 后，控制单元 210 与其进行通信。通过此通信控制单元 210 接收来自外部设备 213 的新广告数据以及新广告状态数据，并写入到存储卡 204 或者 PROM 212。

此外，也可以取代外部设备 213 而是用户持有某种代替设备来写入到存储卡 204 或者 PROM 212。另外，也可以是不使用外部连接端子，直接将数据写入到处于已拆卸状态的存储卡 204。

另外，当在步骤 S208 中判断为工厂发货时的状态后，控制单元 210 在步骤 S212 中登录了广告数据以后，就按照在步骤 S213 中预先确定的程序来登录动作限制代码。

关于上述的照相机，通过图 8 所示的方法就能够进行收费。

首先，照相机制造商对照相机销售商以价格 A 交货。照相机的

销售商，如步骤 S212 以及步骤 S213 所说明了的那样对工厂发货状态的照相机进行广告数据的登录以及功能限制代码的登录。用户从照相机销售商以价格 B 购入照相机。当设为 $A > B$ 后，照相机销售商在此时刻承担 $A - B$ 的费用。

- 5 照相机销售商从上述登录了的广告数据的广告主收取广告费 E，来填补上述费用负担。

照相机销售商通过以广告收入来获得超过费用负担 $A - B$ 的利益，就能够转移并消除费用负担。

- 10 结果就是照相机销售商可以调低照相机销售价格，照相机使用者就能够购入高性能的照相机。

<其他实施形式>

- 15 此外，本发明也可以适用于由多个设备（例如主机、接口、照相机头）构成的系统，也可以适用于由单个设备形成的装置（例如，拍摄活动图像或者静止图像的电子照相机，使用银盐胶卷的照相机）。

另外无需赘言，本发明的目的也是可以这样达到的，就是将记录了实现上述实施形式的功能的软件程序代码的存储介质提供给计算机系统或者装置（例如，个人计算机），该系统或者装置，使用 CPU 或者 MPU 读出并执行保存在存储介质中的程序代码。

- 20 这种情况下，就成了从存储介质读出的程序代码自身将实现上述的实施形式的功能，存储该程序代码的存储介质就构成了本发明。

另外，为了提供程序代码，可以使用例如，软盘、硬盘、光盘、磁光盘、CD-ROM、CD-R、磁带、非易失性存储卡和 ROM 等的存储介质，或者 LAN 和 WAN 等的计算机网络。

- 25 另外无需赘言，不仅包含通过执行计算机所读出的程序代码，上述的实施形式的功能得以实现的情况，也包含根据该程序代码的指示，在计算机上运行的操作系统（OS）等进行实际处理的一部分或者全部，通过该处理前面所说的实施形式的功能得以实现的情况。

进而无需赘言，也包含当从存储介质读出的程序代码，被写入

到插入计算机的功能扩张卡和/或连接到计算机的功能扩张单元上所具备的存储器以后，根据该程序代码的指示，该功能扩张卡和/或功能扩张单元上所具备的 CPU 等进行实际处理的一部分或者全部，通过该处理前面所说的实施形式的功能得以实现的情况。

- 5 在本发明适用于上述存储介质的情况下，与先前说明了的图 2 所示的流程图以及图 3 和图 4 所示的数据，或者图 6 所示的流程图以及图 3、图 4 和图 7 所示的数据相对应的程序代码就保存在该存储介质中。

- 10 本发明并不限于上述实施形式，可以不脱离本发明的精神和范围内进行各种变更和修改。因此，为了公开本发明的范围，附加以下的权利要求项。

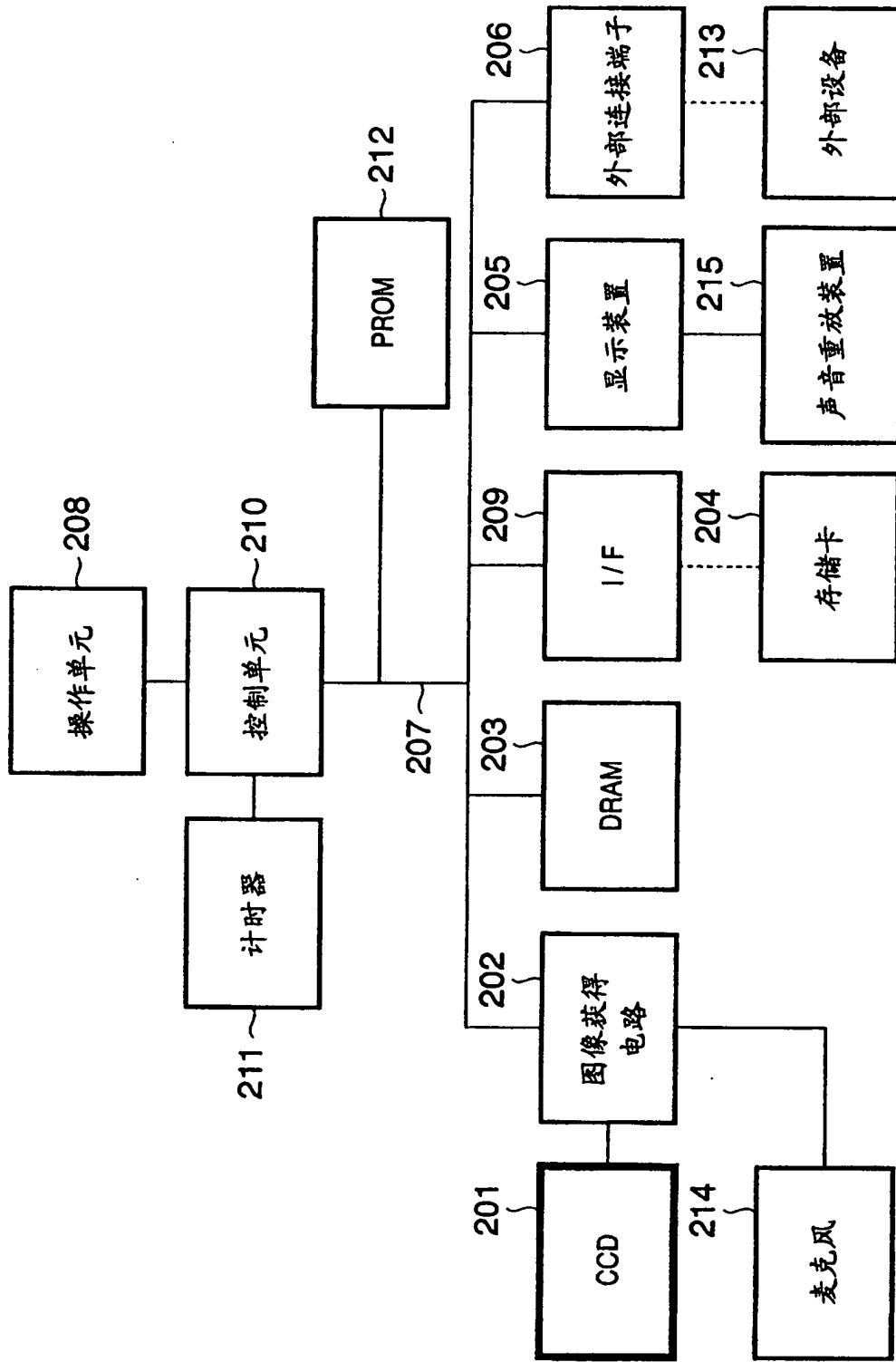


图 1

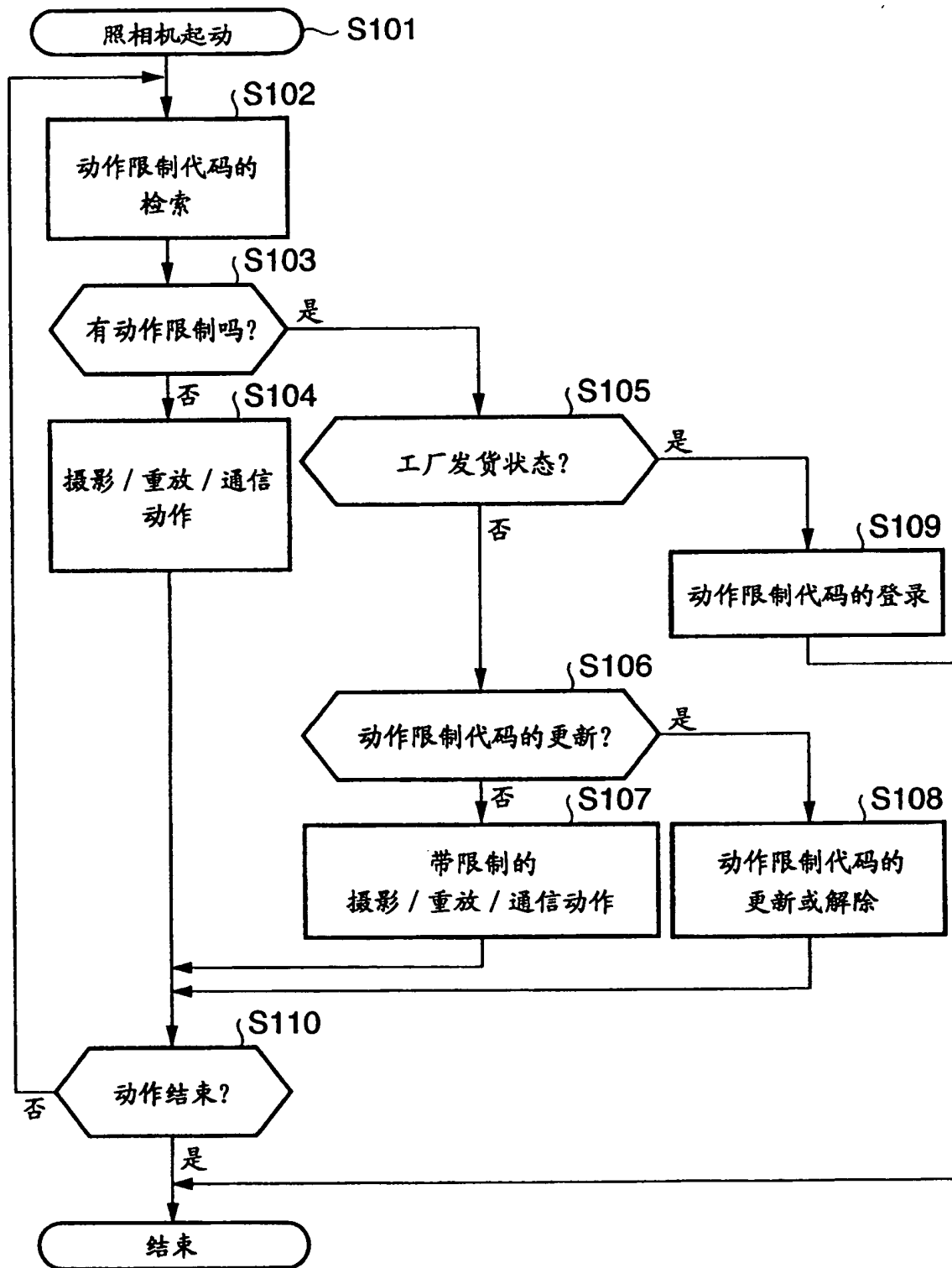


图 2

字节	限制的内容
0	动作限制代码的解除方法 0: 利用照相机操作单元 1: 利用与外部连接设备的通信
1	解除代码 ULALL 0: 工厂发货状态
2	功能限制状态 STLF
10	功能限制变更代码 ULF0 0: 工厂发货状态
⋮	⋮
16	功能限制变更代码 ULF6 0: 工厂发货状态

图 3

功能限制代码	STLF 字节	被限制的功能的内容
UL0	0	LCD 预览取景器功能 0: 允许 1: 禁止
UL1	1	活动图像记录 0: 允许 1: 禁止
UL2	2	图像记录大小 0: 最大记录大小 1: 被限制的记录大小
UL3	3	摄影时刻的记录 0: 允许 1: 禁止
UL4	4	可记录数据量 DENQ 0: 无限制
UL5	5	可摄影时间 TEN 0: 无限制
UL6	6	重放动作 0: 允许 1: 禁止
UL7	7	通信动作 0: 允许 1: 禁止

图 4

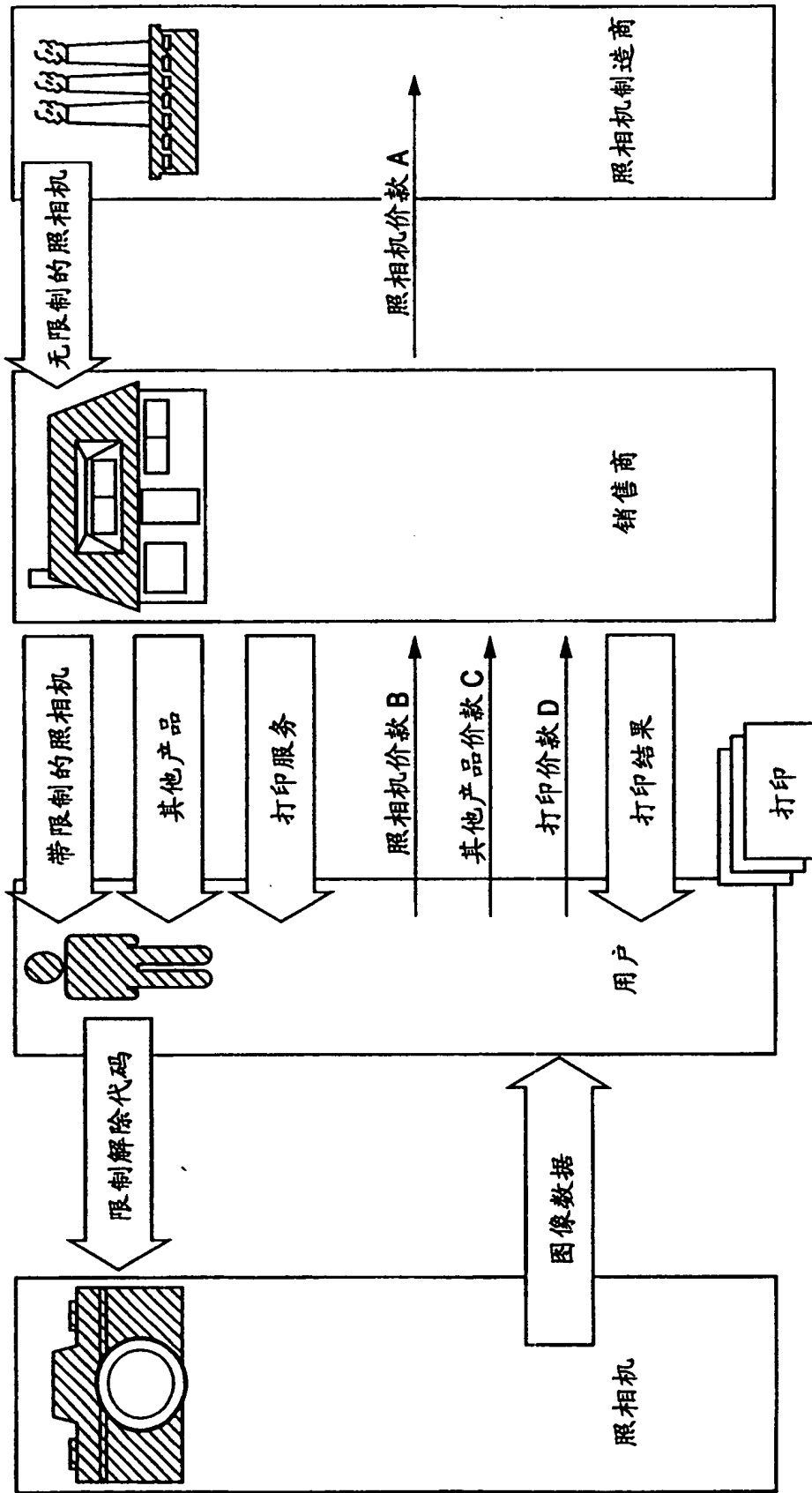


图 5

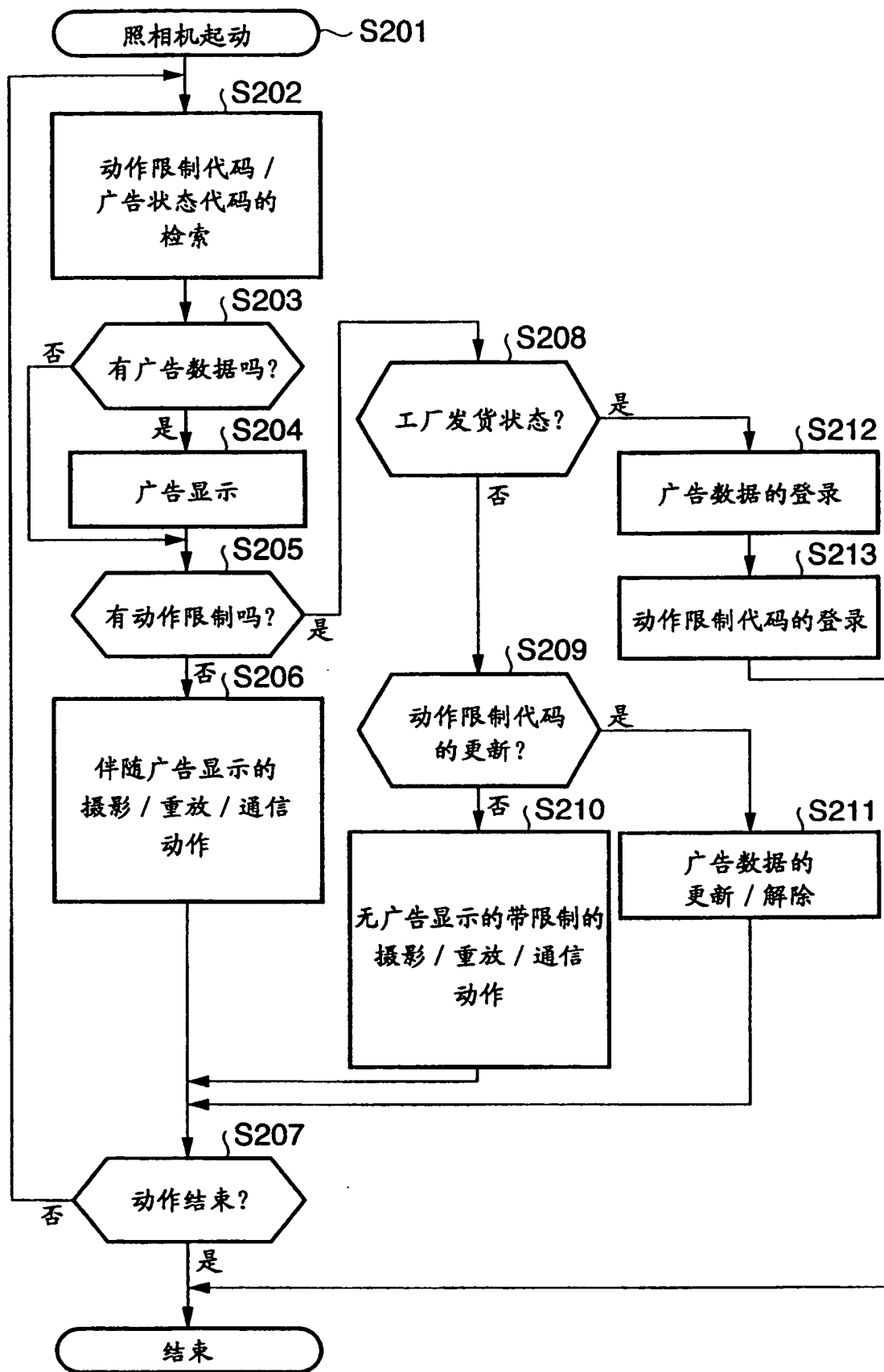


图 6

字节	限制的内容
0	广告数据的变更方法 0: 利用照相机操作单元 1: 利用与外部连接设备的通信
1	广告数据的文件名
2	广告数据的认证代码
3	广告数据的有效期限

图 7

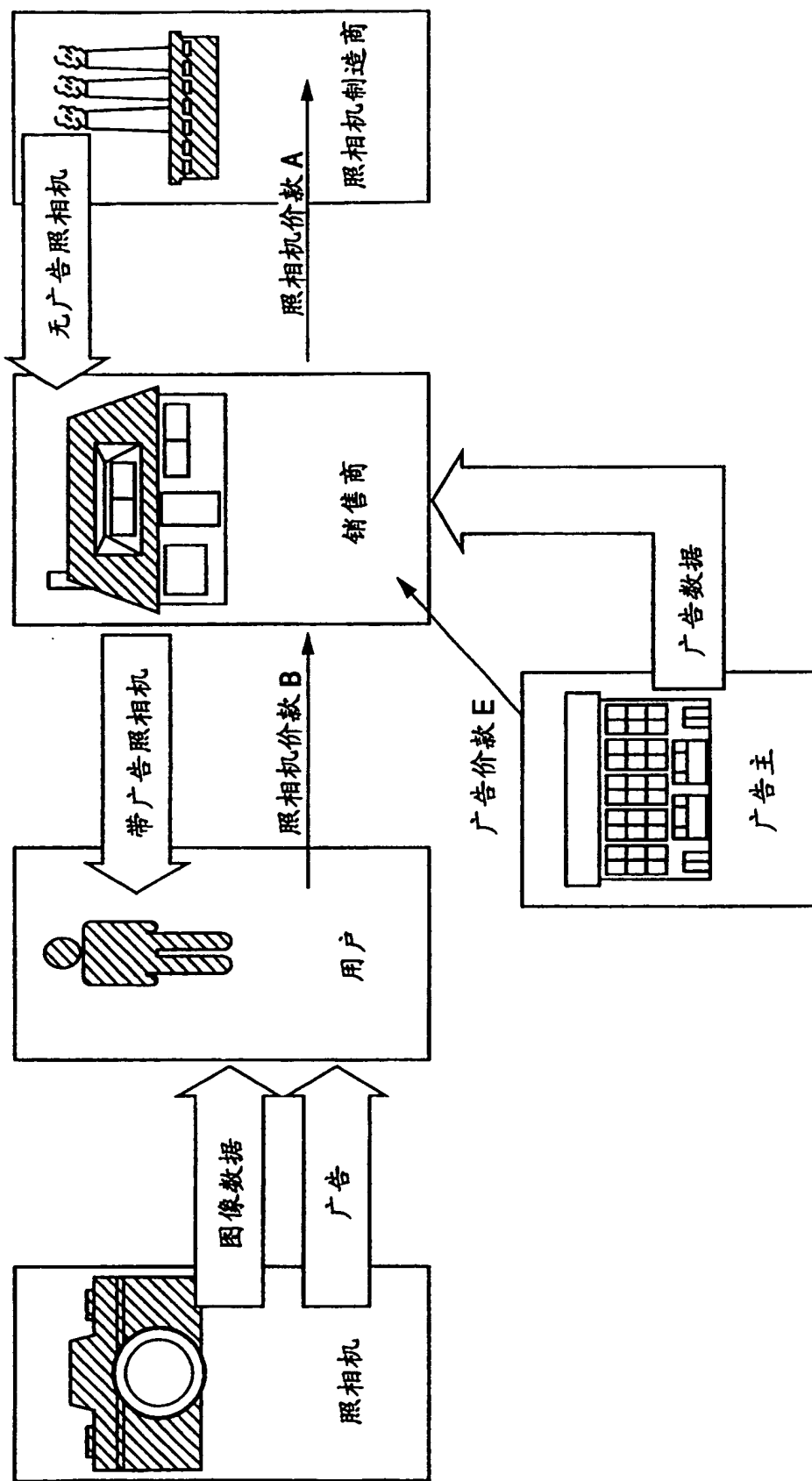


图 8

**This Page is Inserted by IFW Indexing and Scanning
Operations and is not part of the Official Record**

BEST AVAILABLE IMAGES

Defective images within this document are accurate representations of the original documents submitted by the applicant.

Defects in the images include but are not limited to the items checked:

- BLACK BORDERS
- IMAGE CUT OFF AT TOP, BOTTOM OR SIDES
- FADED TEXT OR DRAWING
- BLURRED OR ILLEGIBLE TEXT OR DRAWING
- SKEWED/SLANTED IMAGES
- COLOR OR BLACK AND WHITE PHOTOGRAPHS
- GRAY SCALE DOCUMENTS
- LINES OR MARKS ON ORIGINAL DOCUMENT
- REFERENCE(S) OR EXHIBIT(S) SUBMITTED ARE POOR QUALITY
- OTHER: _____

IMAGES ARE BEST AVAILABLE COPY.

As rescanning these documents will not correct the image problems checked, please do not report these problems to the IFW Image Problem Mailbox.